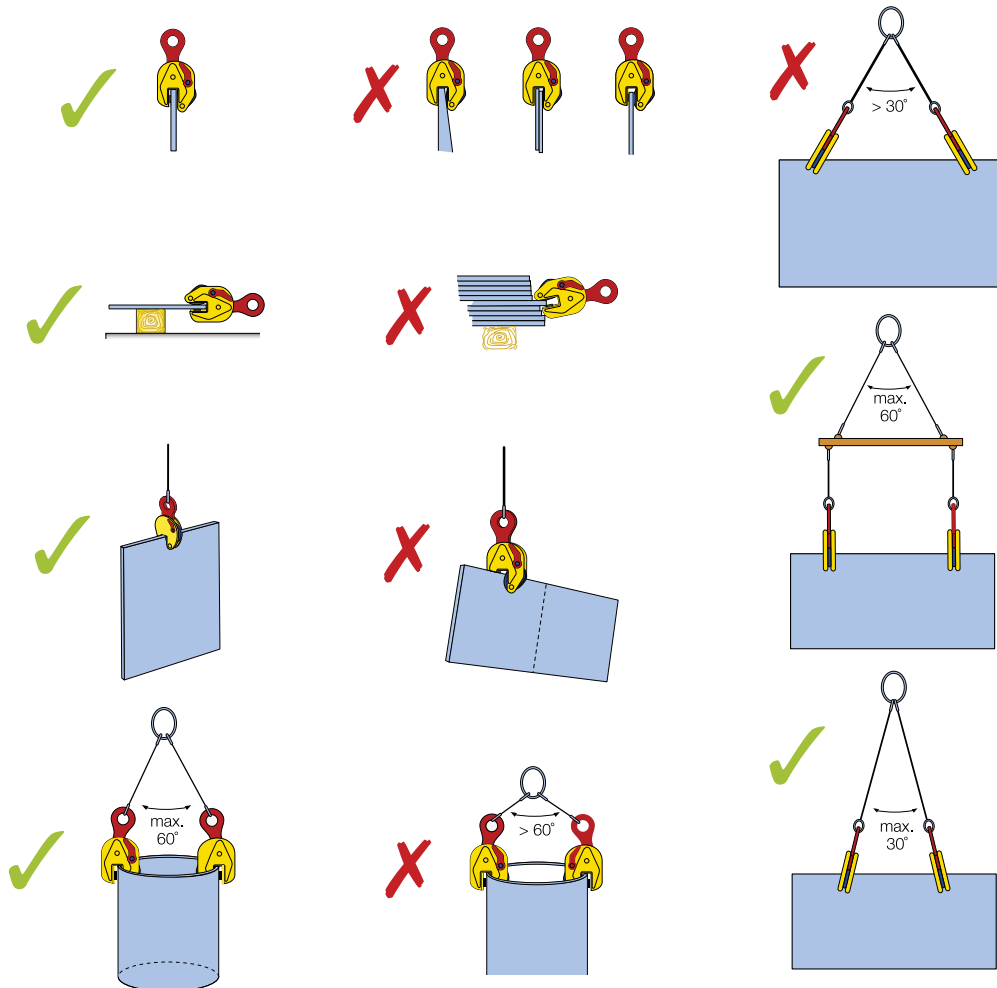


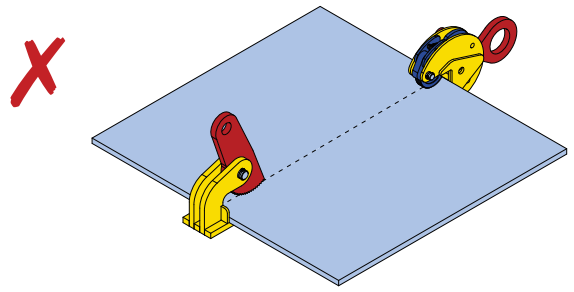
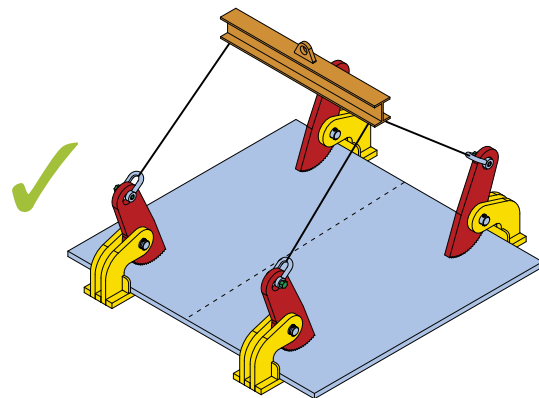
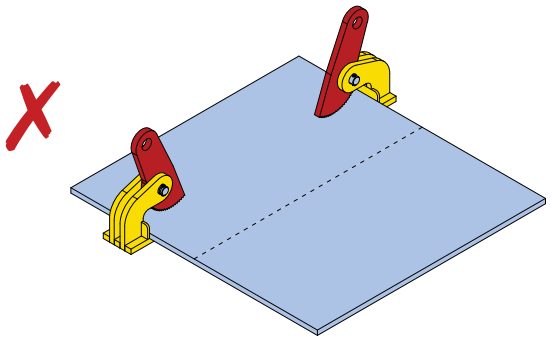
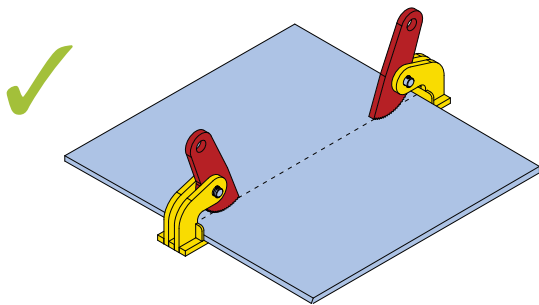
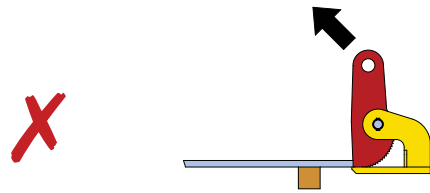
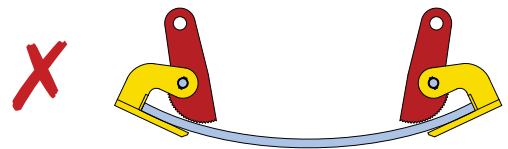
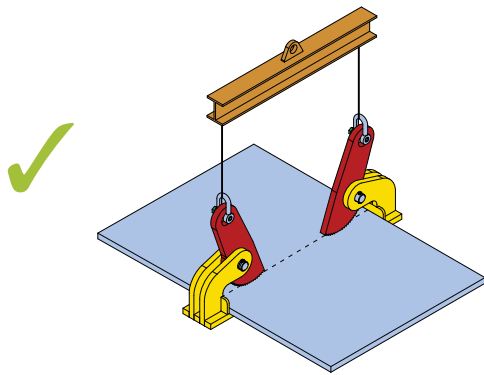
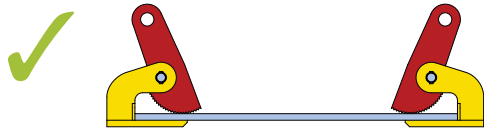
GARRAS

Nuestra mayor prioridad es su seguridad y la seguridad de la elevación.

Antes de utilizar las garras de elevación Terrier, asegúrese de leer las instrucciones de elevación segura que figuran a continuación. Cada hoja de producto ofrece información adicional sobre elevación y aplicación seguras.

- Lea siempre en primer lugar el manual para conocer las instrucciones de funcionamiento, aplicación, seguridad, mantenimiento, inspección y garantía antes de utilizar una garra
- Las garras de elevación son aptas para usar en condiciones atmosféricas normales (entre -40 °C y +100 °C) A menos que se indique lo contrario
- Nunca sobrecargue una garra y evite cargas en movimiento
- Al realizar la carga, utilice siempre toda la profundidad de la mordaza
- Nunca eleve más de una placa al mismo tiempo
- Mantenga siempre distancia durante la elevación y descenso de una carga
- No permita a nadie situarse debajo de la carga
- Se prohíbe soldar la garra, ya que puede afectar su resistencia y su dureza

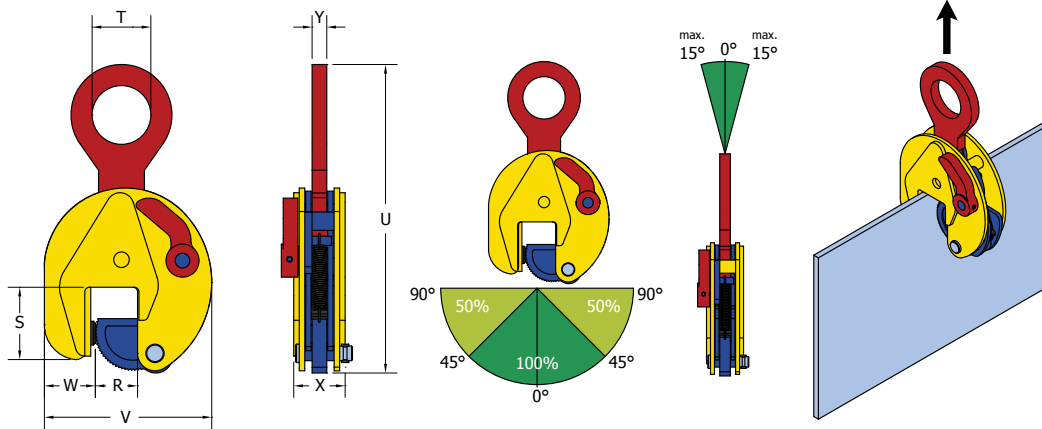






**Garra para Elevación Vertical
TS / TSE / STS**

Terrier Lifting Clamps



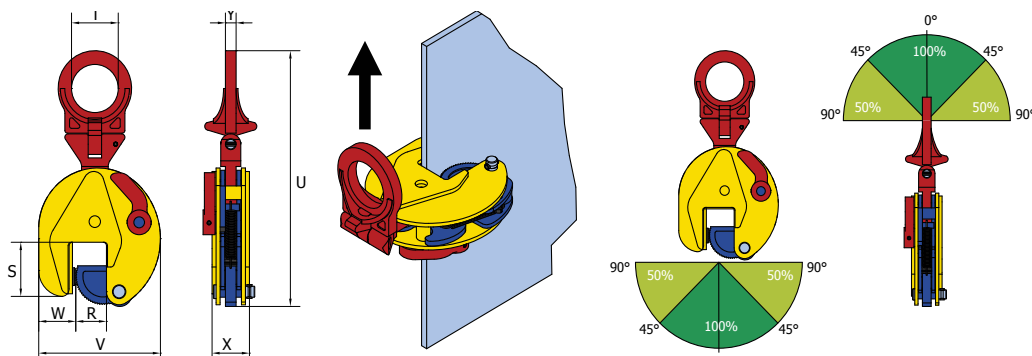
- Diseño ligero para un manejo sencillo
- Carcasa soldada de alta resistencia y dureza
- Equipada siempre con un mecanismo de seguridad que garantiza que la garra no se deslice al aplicar una fuerza de elevación y durante el descenso de la carga
- La garra queda bloqueada tanto en posición cerrada como en posición abierta
- Mantenimiento sencillo, fácil cambio de piezas, que se encuentran disponibles a petición
- Para elevación vertical, transporte y giro de todo tipo de placas y estructuras de acero
- Aberturas de mordaza disponibles entre: 0 y 150 mm
- Los tipos TSE/STS se suministran con abertura de mordaza ampliada
- Límite de carga nominal de 750 - 30.000 kg (límite mayor disponible a petición)
- El límite mínimo de carga nominal es el 10 % del límite máximo

Nota: la superficie del material debe tener un nivel de dureza máximo de 37 Hr/345 Hb

N° ref.	Tipo	Capacidad (kg/pieza)	Abertura (R) (mm)	Dimensiones en mm							Peso (kg/pieza)
				S	T	U	V	W	X	Y	
850000	0.75 TS	750	0-13	47	30	202	100	37	37	10	1.7
850880	1 TSE	1000	0-25	56	45	263	141	37	47	15	3.5
850901	2 TSE*	2000	0-35	78	64	336	183	56	56	16	7
850331	3 TSE*	3000	0-35	78	64	336	183	56	56	16	7
850441	4.5 TS	4500	0-25	85	70	423	203	60	77	20	15
850451	4.5 TSE	4500	0-45	85	70	425	228	60	78	20	16
850301	6 TS	6000	0-32	114	75	490	225	78	78	20	19
851411	6 TSE	6000	0-50	114	75	490	259	82	78	20	21
850401	7.5 TS	7500	0-40	111	75	530	246	76	82	20	24
851501	7.5 TSE	7500	0-55	111	75	522	267	70	86	20	26
851551	9 TS	9000	0-55	111	75	522	267	70	86	20	27
850501	12 TS	12000	0-52	148	85	617	295	100	94	44	37
915000	15 TS	15000	0-76	209	86	810	373	136	106	49	70
917000	17 TS	17000	0-76	209	86	810	373	136	106	49	71
920000	20 TS	20000	0-80	250	100	933	563	153	140	66	149
925000	25 TS	25000	5-85	250	100	925	563	148	140	66	149
930000	30 TS	30000	10-90	250	100	918	568	153	142	66	155.5
852200	6STS	6000	40-90	114	75	486	275	70	78	20	21
854300	7.5 STS	7500	50-100	111	75	524	312	70	86	20	26.5
853305	9 STS	9000	50-100	111	75	522	312	70	86	20	27.5
852401	12 STS	12000	50-100	152	85	615	344	100	94	44	41
921500	15 STS	15000	80-150	224	86	800	450	136	106	49	76
922000	20 STS	20000	80-150	249	100	924	640	153	140	66	160
922500	25 STS	25000	80-150	249	100	924	640	153	140	66	160
923000	30 STS	30000	80-150	249	100	906	645	156	142	66	165.5



Garra para Elevación Vertical con Ojo Articulado TSU / TSEU / STSU Terrier Lifting Clamps



- El ojo de elevación articulado garantiza un agarre por presión en todas las posiciones, incluso al cargar lateralmente con ángulo hasta 90 grados. Tenga en cuenta que la capacidad de carga es menor si se realiza la elevación con un ángulo superior a 45 grados. Consulte los diagramas de arriba para la reducción al límite de carga nominal
- Se pueden elevar placas más largas sin necesidad de utilizar un balancín cuando se usan dos garras en una eslinga de dos ramales
- Equipada siempre con un mecanismo de seguridad que garantiza que la garra no se deslice al aplicar una fuerza de elevación y durante el descenso de la carga
- La garra queda bloqueada tanto en posición cerrada como en posición abierta
- Diseño ligero, mantenimiento sencillo, carcasa soldada

- Para elevación vertical, transporte y giro de todo tipo de placas y estructuras de acero en cualquier posición
- Aberturas de mordaza disponibles entre: 0 y 150 mm
- Límite de carga nominal de 750 - 30.000 kg (límite mayor disponible a petición)
- El límite mínimo de carga nominal es el 10 % del límite máximo

Nota: la superficie del material debe tener un nivel de dureza máximo de 37 Hr/345 Hb

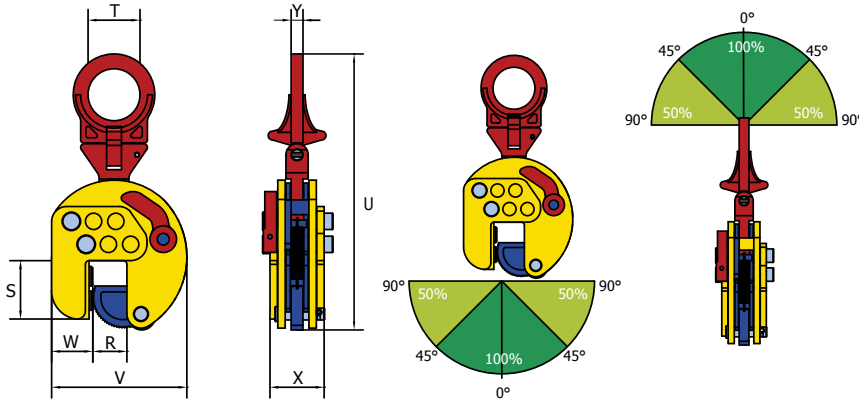
N° ref.	Tipo	Capacidad (kg/pieza)	Abertura (R) (mm)	Dimensiones en mm							Peso (kg/pieza)
				S	T	U	V	W	X	Y	
855000	0.75 TSU	750	0-13	47	30	203	100	37	37	10	1.8
865800	1 TSEU	1000	0-25	56	50	292	141	37	47	15	3.8
855601	2 TSEU*	2000	0-35	78	70	372	183	56	56	16	8
865331	3 TSEU*	3000	0-35	78	70	372	183	56	56	16	8
865441	4.5 TSU	4500	0-25	85	70	429	203	60	77	20	16
865301	4.5 TSEU	4500	0-45	85	70	431	228	60	78	20	16.5
865401	6 TSU	6000	0-32	114	78	528	225	78	78	32	22
865411	6 TSEU	6000	0-50	114	78	527	259	82	78	32	24
865601	7.5 TSU	7500	0-40	111	78	567	246	76	82	32	27
855400	7.5 TSEU	7500	0-55	111	78	560	267	70	86	32	28
855405	9 TSU	9000	0-55	111	78	560	267	70	86	32	29
865901	12 TSU	12000	0-52	148	85	648	295	100	94	48	41
955150	15 TSU	15000	0-76	209	85	816	373	136	106	48	73
955170	17 TSU	17000	0-76	209	85	816	373	136	106	48	74
955200	20 TSU	20000	0-80	250	100	948	563	153	140	71	160
955250	25 TSU	25000	5-85	250	100	948	563	148	140	71	160
955300	30 TSU	30000	10-90	250	100	944	568	153	142	71	167
856200	6 STSU	6000	40-90	114	78	523	275	70	78	32	24
856300	7.5 STSU	7500	50-100	111	78	560	312	70	86	32	30
855305	9 STSU	9000	50-100	111	78	560	312	70	86	32	31
856401	12 STSU	12000	50-100	152	85	644	344	100	94	48	45
966150	15 STSU	15000	80-150	224	85	808	450	136	106	48	78
966200	20 STSU	20000	80-150	249	100	940	640	153	140	71	171
966250	25 STSU	25000	80-150	249	100	940	640	153	140	71	171
966300	30 STSU	30000	80-150	249	100	946	645	156	142	71	176.5



Garra para Elevación Vertical con Apertura Ampliada

TSEU-A

Terrier Lifting Clamps



- Sólo se necesita una garra para diferentes tipos de trabajo
- La misma garra se puede usar también si se precisa una abertura de mordaza grande
- Con ojo de elevación articulado que proporciona flexibilidad en la elevación universal a diversos ángulos
- El ojo de elevación articulado garantiza un agarre por presión en todas las posiciones, incluso al cargar lateralmente con ángulo hasta 90 grados. Tenga en cuenta que la capacidad de carga es menor si se realiza la elevación con un ángulo superior a 45 grados. Consulte los diagramas de arriba para la reducción al límite de carga nominal
- Se pueden elevar placas más largas sin necesidad de utilizar un balancín cuando se usan dos garras en una eslinga de dos ramales
- Se suministra de serie con 2 pivotes para disponer de mayor fuerza de agarre
- Equipada siempre con un mecanismo de seguridad que garantiza que la garra no se deslice al aplicar una fuerza de elevación y durante el descenso de la carga
- La garra queda bloqueada tanto en posición cerrada como en posición abierta
- Diseño ligero para un manejo sencillo
- Carcasa soldada de alta resistencia y dureza
- Mantenimiento sencillo, fácil cambio de piezas, que se encuentran disponibles a petición

- Para elevación vertical, transporte y giro de todo tipo de placas y estructuras de acero en cualquier posición
- Abertura de mordaza entre: 0 y 95 mm
- Tres posiciones diferentes de mordaza. Ajustable en incrementos de 30 mm
- Límite de carga nominal de 3.000 kg
- El límite mínimo de carga nominal es el 10 % del límite máximo

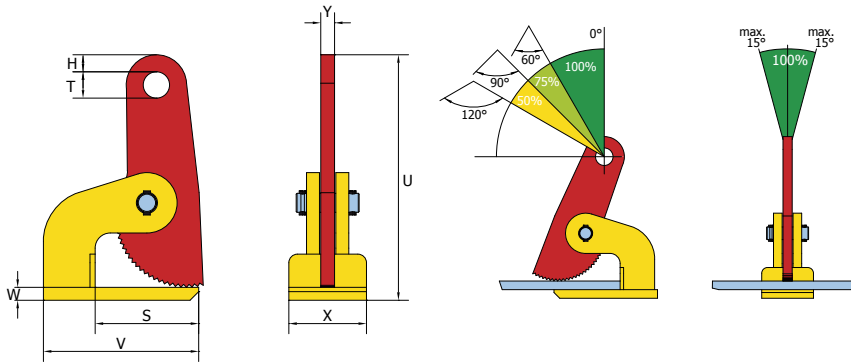
Nota: la superficie del material debe tener un nivel de dureza máximo de 37 Hr/345 Hb

N° ref.	Tipo	Capacidad (kg/pieza)	Abertura (R) (mm)	Dimensiones en mm							Peso (kg/pieza)
				S	T	U	V	W	X	Y	
863300	3 TSEU-A	3000	0-95	79	70	373	183-243	51	77	16	10



Garra para Elevación Horizontal FHX / FHSX

Terrier Lifting Clamps



- Diseño compacto y alta capacidad de elevación
- Diseño ligero para un manejo sencillo
- Carcasa soldada de alta resistencia y dureza
- Para elevación horizontal y transporte de placas de acero y otros materiales rígidos
- Las garras de elevación Terrier FHX / FHSX deben utilizarse siempre en parejas (o varias parejas)
- Aberturas de mordaza disponibles entre: 0 y 150 mm
- Los tipos FHSX se suministran con abertura de mordaza ampliada
- Límite de carga nominal de 1.000 - 25.000 kg por pareja (límite mayor disponible a petición)

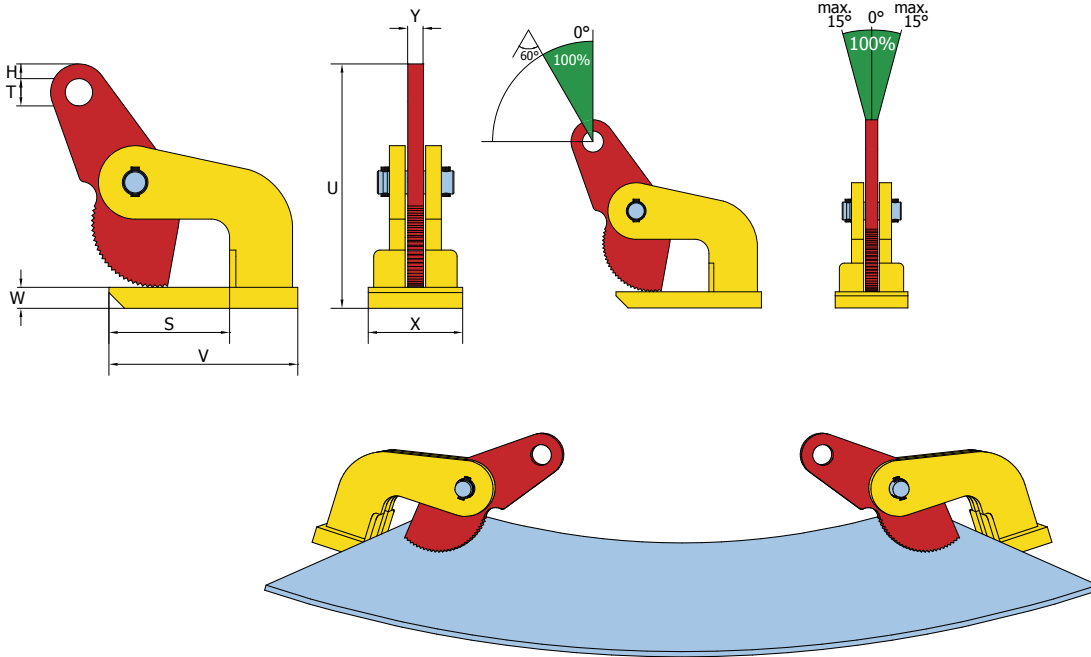
N° ref.	Tipo	Capacidad (kg/pieza)	Abertura (R) (mm)	Dimensiones en mm								Peso (Kg/und.)
				V	S	W	T	H	X	U	Y	
953100	1FHX	1000	0-35	140	99	10	25	11.5	65	188	15	2.6
953200	2FHX	2000	0-60	180	118	15	30.5	19.5	90	287	16	7
953300	3 FHX	3000	0-60	180	118	20	30.5	19.5	90	291	16	8
953400	4 FHX	4000	0-60	220	145	25	30.5	19.5	105	304	20	13
953600	6 FHX	6000	0-60	220	145	25	30.5	19.5	110	307	20	14
953800	8 FHX	8000	0-60	225	135	35	30.5	19.5	120	336	30	19
953010	10 FHX	10000	0-60	225	135	35	30.5	19.5	120	336	30	19
953012	12 FHX	12000	0-60	225	135	35	30.5	19.5	120	336	30	19
953015	15 FHX	15000	0-60	262	147	35	43	21.5	160	344	35	30
953025	25 FHX	25000	0-60	262	147	40	43	21.5	175	349	35	33
954200	2 FHSX	2000	0-100	180	120	15	30.5	19.5	90	383	15	9.2
954300	3 FHSX	3000	0-100	180	120	20	30.5	19.5	90	387	15	10
954400	4 FHSX	4000	0-100	220	145	25	30.5	19.5	105	414	20	15
954600	6 FHSX	6000	0-100	220	145	25	30.5	19.5	120	414	20	16.5
954800	8 FHSX	8000	0-100	225	135	35	30.5	19.5	120	428	30	21
954010	10 FHSX	10000	0-100	225	135	35	30.5	19.5	120	428	30	22
954012	12 FHSX	12000	0-100	225	135	35	30.5	19.5	120	428	30	22
853820	15 FHSX	15000	0-150	350	240	35	45	27.5	140	665	35	53



Garra para Elevación Horizontal de Láminas Flexibles

TDH

Terrier Lifting Clamps



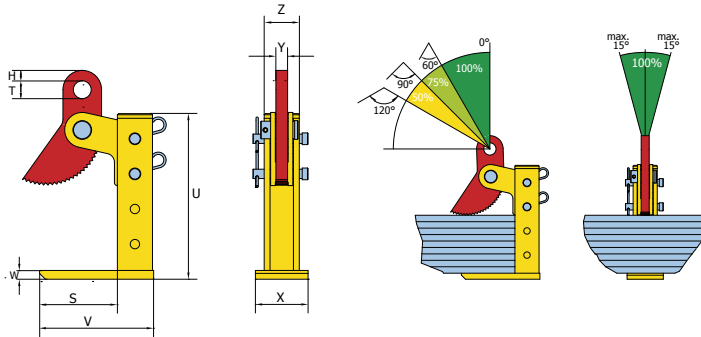
- Diseño compacto y alta capacidad de elevación
- Diseño ligero para un manejo sencillo
- Carcasa soldada de alta resistencia y dureza
- Para elevación horizontal y transporte de láminas que se balancean o doblan al ser elevadas
- Las garras de elevación Terrier TDH deben utilizarse siempre en parejas (o varias parejas)
- Aberturas de mordaza disponibles entre: 0 y 50 mm
- Límite de carga nominal de 1.000 - 6.000 kg

N° ref.	Tipo	Capacidad (kg/par)	Abertura (R) (mm)	Dimensiones en mm								Peso (Kg/und.)
				V	S	W	T	H	X	U	Y	
970100	1 TDH	1000	0-15	140	99	10	22.5	13.5	65	167	15	2.5
970200	2 TDH	2000	0-35	180	114	20	26	14	90	233	15	8
970400	4 TDH	4000	0-50	235	129	30	40	25	130	304	20	18
970600	6 TDH	6000	0-50	235	129	30	40	25	130	304	20	18



Garra para Elevación Horizontal con Apertura Ampliada **THSK**

Terrier Lifting Clamps

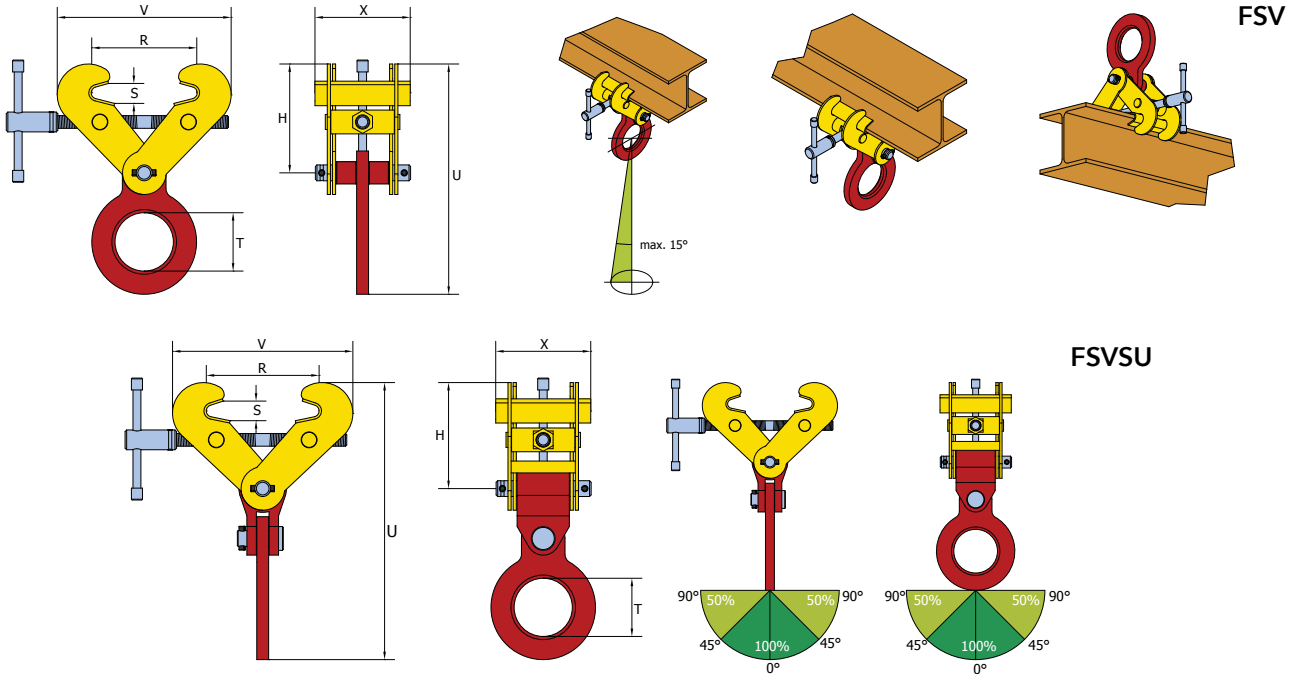


- Abertura de mordaza fácilmente regulable
- Colocación y retirada de la mordaza con facilidad y rapidez
- Diseño ligero para un manejo sencillo
- Carcasa soldada de alta resistencia y dureza
- Para elevación horizontal, manipulación y transporte de placas gruesas individuales de acero, paquetes y/o apilamientos atados/fijados
- Las garras de elevación Terrier THSK deben utilizarse siempre en parejas (o varias parejas)
- La mordaza regulable ofrece la disponibilidad de una amplia variedad de aberturas entre 3 y 420 mm
- Límite de carga nominal de 1.500 - 9.000 kg por pareja

N° ref.	Tipo	Capacidad (kg/pieza)	Abertura (R) (mm)	Dimensiones en mm									Peso (Kg/und.)
				V	S	W	T	H	U	X	Z	Y	
815180	1.5 THSK/180	1500	3-180	201	135	15	30.5	18	289	90	60	20	9.5
815300	1.5 THSK/300	1500	3-300	201	135	15	30.5	18	409	90	60	20	11
830180	3 THSK/180	3000	3-180	241	165	20	30.5	18	296	105	69	20	13
830300	3 THSK/300	3000	3-300	241	165	20	30.5	18	416	105	69	20	15
845180	4.5 THSK/180	4500	3-180	241	165	20	30.5	18	296	105	69	20	13
845420	4.5 THSK/420	4500	3-420	241	165	20	30.5	18	536	105	69	20	17
860180	6 THSK/180	6000	3-180	256	160	25	30.5	18	304	120	75	20	18
860420	6 THSK/420	6000	3-420	256	160	25	30.5	18	544	120	75	20	24
890180	9 THSK/180	9000	3-180	256	160	25	30.5	18	304	120	75	20	18
890420	9 THSK/420	9000	3-420	256	160	25	30.5	18	544	120	75	20	24



Garra Roscada Multiuso para Vigas
FSV / FSVS / FSVSU
 Terrier Lifting Clamps

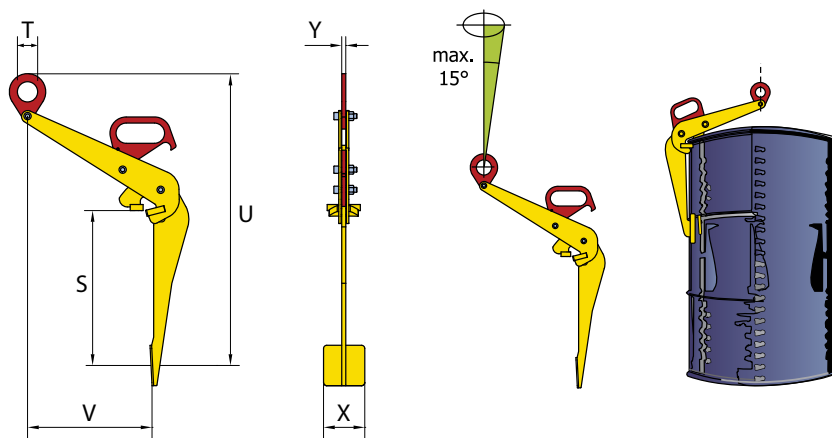


- Su diseño especial posibilita la elevación de vigas (H) y estructuras de acero
- Ambas mordazas tienen la misma apertura y cierre para facilitar y acelerar el montaje
- Placas de mordaza soldadas para posicionarla mejor y causar menos daños en la carga
- Los tipos FSVSU se suministran con carcasa reforzada y grillete de elevación articulado
- Diseño ligero, mantenimiento sencillo, carcasa soldada,
- Para elevación horizontal y transporte de vigas (H), perfiles y estructuras de acero
- También se puede como punto de elevación conectado (provisionalmente) de forma invertida
- FSV: Aberturas de mordaza disponibles entre: 75 y 450 mm
- Los tipos FSVS / FSVSU se suministran con apertura de mordaza ampliada: de 75 a 560 mm
- FSV: Límite de carga nominal de 1.000 - 10.000 kg (límite mayor disponible a petición)
- FSVS / FSVSU: Límite de carga nominal de hasta 5.000 kg

N° ref.	Tipo	Capacidad (kg/pieza)	Abertura (R) (mm)	Dimensiones en mm						Peso (Kg/und.)
				S	T	V-max	U-max	H	X	
851400	1 FSV	1000	75-190	30	73.5	357	345	113-192	120	5
851500	2 FSV	2000	75-190	30	73.5	357	345	113-192	120	5
851600	3 FSV	3000	75-190	30	73.5	357	345	113-192	120	5
851700	4 FSV	4000	150-300	40	80	450	422	185-240	180	15
851800	5 FSV	5000	150-300	40	80	450	422	185-240	180	15
851110	10 FSV	10000	350-450	95	88	695	653	400-447	200	50
962000	2 FSVS	2000	75-420	30	73.5	540	428	114-275	120	7
963000	3 FSVS	3000	75-420	30	73.5	540	428	114-275	120	7
964000	4 FSVS	4000	150-560	40	80	708	545	173-362	180	18
965000	5 FSVS	5000	150-560	40	80	708	545	173-362	180	19.5
956300	3 FSVSU	3000	75-420	30	73.5	540	486	114-275	120	8
956400	4 FSVSU	4000	150-560	40	80	708	613	173-362	180	21
956500	5 FSVSU	5000	15-560	40	80	708	622	173-362	180	22



Garra para Elevación Vertical de Bidones TVKH Terrier Lifting Clamps



- Diseño ligero para facilitar la manipulación en espacios reducidos por la presencia de otros bidones
- Carcasa soldada de alta resistencia y dureza
- Incorpora un mecanismo manual de bloqueo de seguridad para que las garras de elevación no se cierre de golpe
- Mantenimiento sencillo, fácil cambio de piezas, que se encuentran disponibles a petición
- Diseñadas para elevación, manipulación y transporte de bidones (de aceite), debiendo estar los bidones en posición vertical
- Aplicación de una única garra en bidones vacíos o llenos
- Durante la elevación y el transporte, el centro de gravedad del bidón siempre se encuentra debajo del punto de elevación
- Aberturas de mordaza disponibles entre: 0 y 25 mm
- Límite de carga nominal de 600 kg

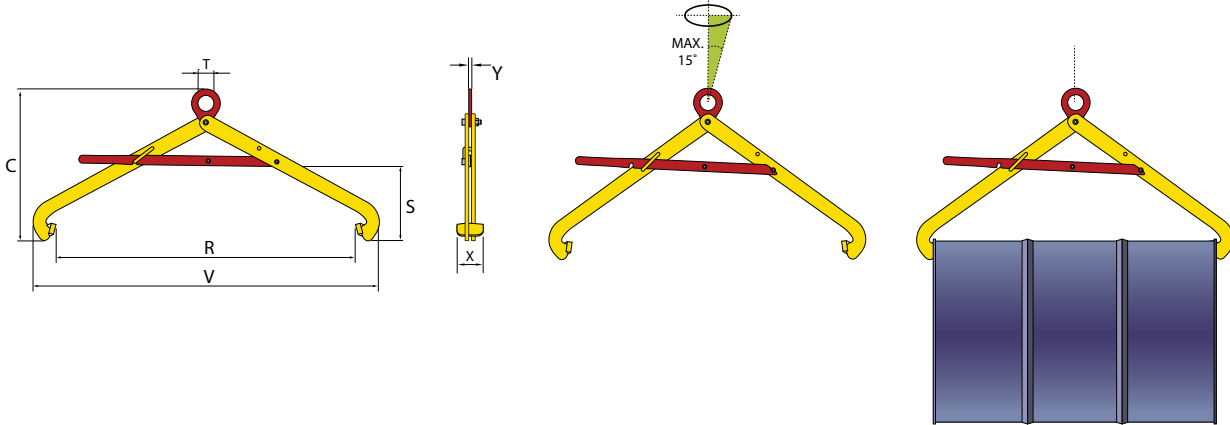
N° ref.	Tipo	Capacidad (kg/pieza)	Abertura (R) (mm)	Dimensiones en mm						Peso Kg/und
				U	S	V	T	X	Y	
828100	TVKH	600	0-25	765	434	305	50	100	10	7



Garra para Elevación Horizontal de Bidones

TVSH

Terrier Lifting Clamps



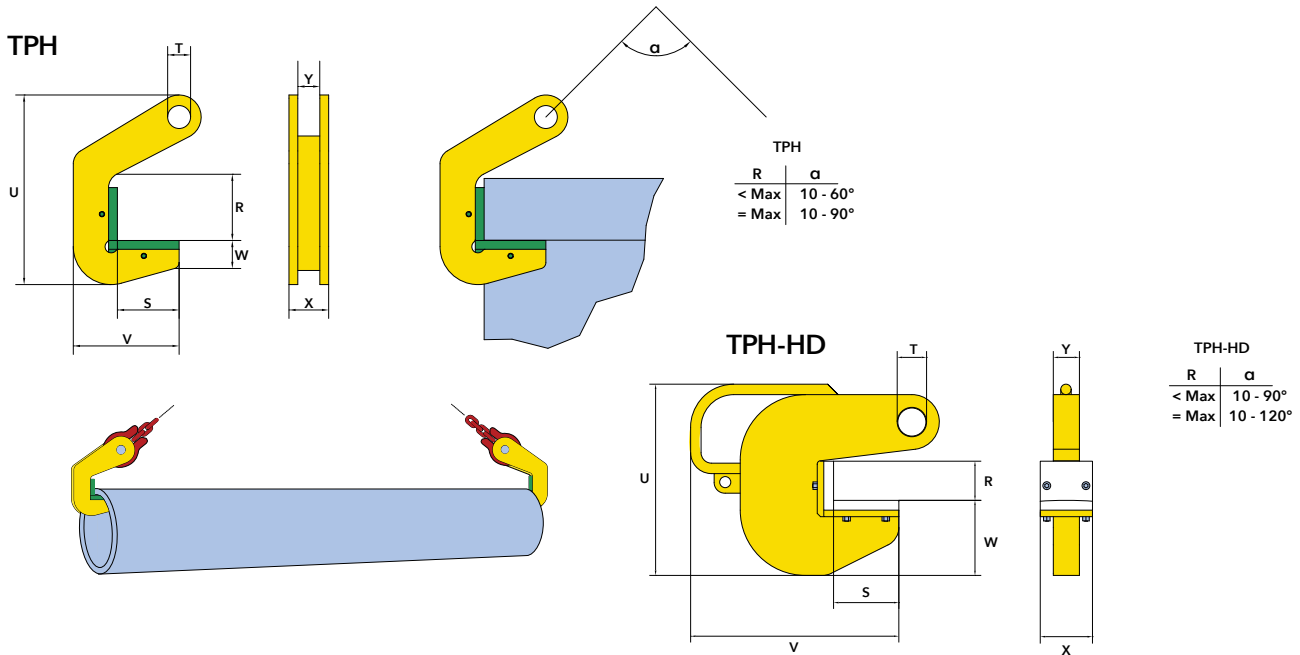
- Diseño ligero para facilitar la manipulación en espacios reducidos por la presencia de otros bidones
- Carcasa soldada de alta resistencia y dureza
- Incorpora un mecanismo manual de bloqueo de seguridad para que las garras de elevación no se cierre de golpe
- Mantenimiento sencillo, fácil cambio de piezas, que se encuentran disponibles a petición
- Diseñadas para elevación, manipulación y transporte de bidones (de aceite), debiendo estar los bidones en posición tumbados
- Aplicación de una única garra en bidones vacíos o llenos
- Durante la elevación y el transporte, el centro de gravedad del bidón siempre se encuentra debajo del punto de elevación
- Aberturas de mordaza disponibles entre: 500 y 900 mm
- Límite de carga nominal de 600 kg

N° ref.	Tipo	Capacidad (kg/pieza)	Abertura (R) (mm)	Dimensiones en mm						Peso Kg/und
				U	S	V	T	X	Y	
828200	TVSH	600	500-900	475	230	1080	50	82	10	7



Garra para Elevación Horizontal de Tuberías TPH / TPH-HD

Terrier Lifting Clamps



- La mordaza TPH está cubierta con un plástico especial de alta calidad resistente a la presión
- La mordaza TPH-HD está cubierta con un plástico especial de alta calidad resistente a las presiones extremas
- Garras de mantenimiento sencillo, cubierta de plástico resistente a la presión fácil de cambiar
- TPH-HD dispone de empuñadura especial para facilitar su manipulación
- Diseño compacto y alta capacidad de elevación
- Diseño ligero para un manejo sencillo
- Carcasa de alta resistencia y dureza
- Para elevación horizontal y transporte de tuberías de acero y hormigón sin causar daños en el producto
- La versión TPH-HD se ha diseñado especialmente para la elevación en condiciones extremas (por ejemplo, carga y descarga de barcos)
- Las garras de elevación Terrier TPH deben utilizarse siempre en parejas
- Aberturas de mordaza disponibles hasta 70 mm
- Límite de carga nominal de 1.500 - 60.000 kg por pareja (límite mayor disponible a petición)

N° ref.	Tipo	Capacidad (kg/pieza)	Abertura (R) (mm)	Dimensiones en mm							Peso (kg/pieza)
				V	S	W	U	T	X	Y	
960150	1.5 TPH	1500	40	120	70	50	185	16	41	25	2
960300	3 TPH	3000	40	120	70	50	185	16	41	25	2
960400	4 TPH	4000	50	140	70	58	204	26	41	25	3
960600	6 TPH	6000	50	140	70	58	204	26	41	25	3
960800	8 TPH	8000	70	140	70	58	224	26	45	25	3.4
960810	10 TPH	10000	70	140	70	58	224	26	85	45	7
960812	12 TPH	12000	70	140	70	58	224	26	85	45	7
960915	15 TPH	15000	70	155	70	76	250	26	100	60	9
960920	20 TPH	20000	70	155	70	76	250	26	100	60	9
965050	5 TPH-HD	5000	60	271	100	85	230	26	80	20	6.7
965100	10 TPH-HD	10000	60	271	100	85	230	26	80	30	9.7
965200	20 TPH-HD	20000	60	291	100	105	269	36	80	35	14
965300	30 TPH-HD	30000	60	309	100	115	293	43	80	40	19
965600	60 TPH-HD	60000	60	309	100	115	313	62	80	60	28.5



Pivote y Leva Endurecidos para Elevación Hardox
HARDOX

Terrier Lifting Clamps

