

# GANCHOS ESPECIALES



## Gancho Tipo C Sencillo

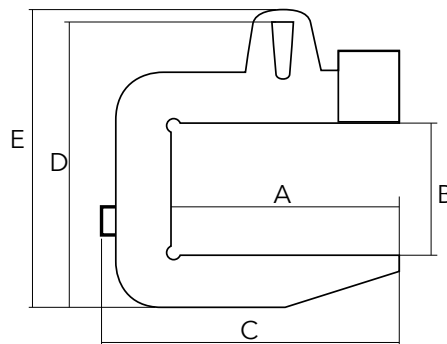
**OX-GC**

OX Worldwide

Material: acero al carbono / acero de alta tenacidad

Norma: EN-13155:2004+A2:2009

Grupo de trabajo FEM5



codigo	material	CMT [ton]	dimensiones					peso [kg]
			a	b	c	d	e	
806GCS0005	acero al carbono	5	750	550	1040	1075	1135	195
806GCS0010	acero al carbono	10	1200	700	1567	1470	1530	605
806GCS0015	acero alta tenacidad	15	1700	700	2130	1621	1712	781
806GCS0020	acero alta tenacidad	20	1500	880	1965	1797	1877	767
806GCS0025	acero alta tenacidad	25	1350	900	1965	1933	2013	1111
806GCS0030	acero alta tenacidad	30	1500	1000	2032	2237	2322	1655



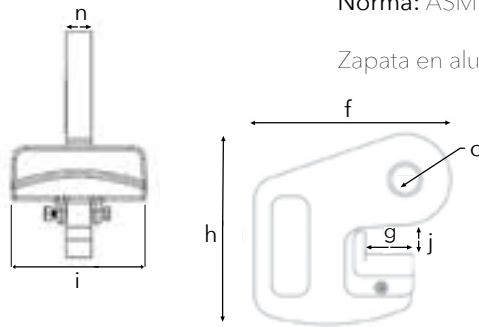
**Ganchos para Tubería**

**232-233**

Sawyer MFG Co.

Capacidades: 8,000 - 10,000 lb.  
 Factor de seguridad: 5:1  
 Acabado: pintado de azul  
 Norma: ASME B30.20

Zapata en aluminio que evita daños en el tubo



referencia	diámetro de tubo	CMT [lb.]		dimensiones [pulgadas]							
		A	B	A	B	A/B					
				n	n	i	h	f	o	g	j
232A/B	3-6"	8,000	10,000	3/4	7/8	2	8-1/2*	8-5/8	1-1/4	2	1-1/8*
232A/B	8-12"	8,000	10,000	3/4	7/8	4	8-1/2*	8-5/8	1-1/4	2	1-1/8*
232A/B	14-18"	8,000	10,000	3/4	7/8	5	8-1/2*	8-5/8	1-1/4	2	1-1/8*
232A/B	20-24"	8,000	10,000	3/4	7/8	5-1/4	8-1/2*	8-5/8	1-1/4	2	1-1/8*
232A/B	26-30"	8,000	10,000	3/4	7/8	5-1/2	8-1/2*	8-5/8	1-1/4	2	1-1/8*
232A/B	32-36"	8,000	10,000	3/4	7/8	6	8-1/2*	8-5/8	1-1/4	2	1-1/8*
232A/B	38-42"	8,000	10,000	3/4	7/8	7	8-1/2*	8-5/8	1-1/4	2	1-1/8*

\*Cuerpo 233A/B  
 Dimensiones h: 9-1/2"  
 Dimensiones j: 2-1/8"

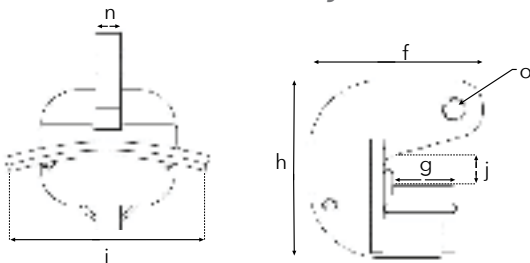
**Ganchos para Tubería**

**231**

Sawyer MFG Co.

Capacidades: 25,000 lb.  
 Factor de seguridad: 5:1  
 Acabado: pintado de azul  
 Norma: ASME B30.20

Zapata en aluminio que evita daños en el tubo



referencia	diámetro de tubo	CMT [lb.]	dimensiones [pulgadas]						
			n	i	h	f	o	g	j
231C	36-72"	25,000	1-1/4	12	10-3/4	10-1/2	1-1/4	4	1-1/8



## Ganchos para Izaje de Contenedores

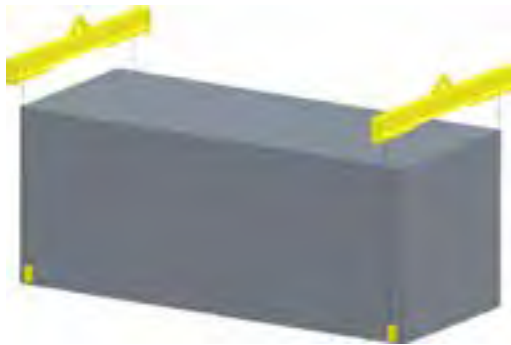
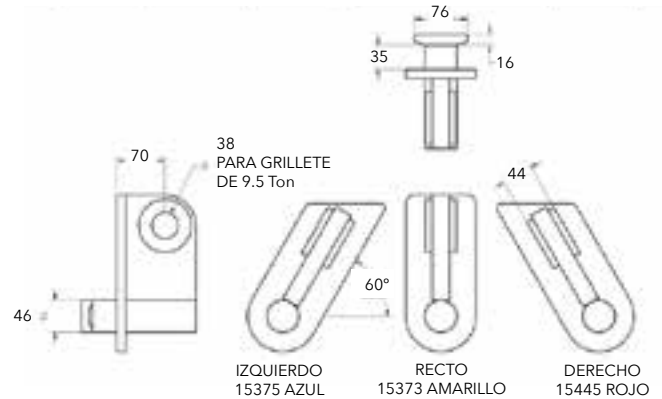
**CLL**  
**M&W**

Factor de seguridad: 5:1  
Norma: ASME B30.20

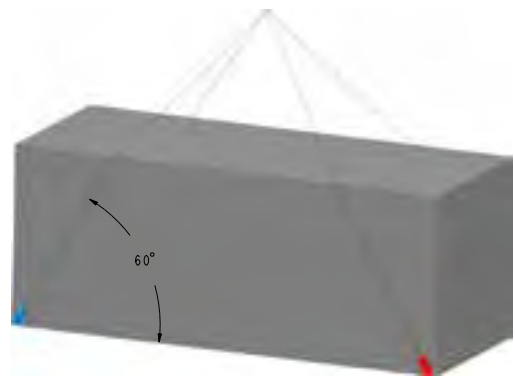
Para izaje desde los puntos inferiores del contenedor  
Un izaje típico requiere de 2 ganchos izquierdos y dos ganchos derechos o de 4 ganchos rectos utilizando balancines/barras espaciadoras apropiadas



no. de parte	color	CMT [Ton]	tipo	peso [kg]
15373	Amarillo	8,6	Recto	3.2
15375	Azul	8,6	Izquierdo	3.2
15445	Rojo	8,6	Derecho	3.2



Izaje con 4 ganchos rectos y balancines/barras espaciadoras



Izaje con 2 ganchos derechos y 2 izquierdos. El ángulo de la eslinga superior nunca debe ser menos a 60°

