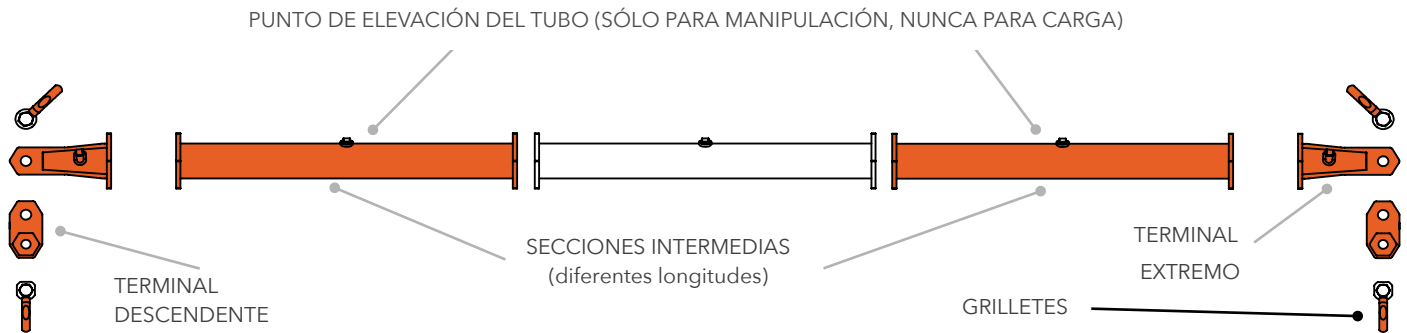


BARRAS SEPARADORAS MODULARES



Con los balancines separadores OX dispone de una gama modular completa, permite ensamblar sobre el terreno uno o varios separadores de carga con longitudes de 1 metro a 36 metros y con capacidad de 9 a 1350 toneladas.

- Disponible en stock hasta 170 toneladas.
- Conforme a las normas en vigor.
- Peso y medidas reducidas, que facilita y reduce los costes de transporte, de almacenaje y de instalación.
- Montaje rápido y sencillo, siguiendo los pasos del manual de utilización.
- Producto económico, reemplaza toda una serie de balancines o separadores.
- Modular, es suficiente sacar o añadir uno o varios tramos, para obtener un nuevo separador de longitud y características diferentes.
- Para una carga en la que se necesiten varios puntos de anclaje se pueden utilizar separadores en cascada o formar un rectángulo con los corners.
- Todos los modelos se pueden entregar con grilletes lira a petición del cliente.
- Los modelos de más carga utilizan grilletes de cuerpo ancho para no dañar las eslingas.

Material

Para la fabricación de los balancines separadores se utiliza acero estructural y aceros de alto límite elástico, suministrados con certificado de calidad 3.1.

Acabado

El acabado básico de nuestros productos consiste en el chorreado Sa 2,5 según normas ISO 8501-1. Una capa de imprimación epoxi fosfato de zinc con 50 micras de espesor y dos capas de esmalte poliuretano color RAL 1028. Otras calidades, solicitar oferta.

Conformidad

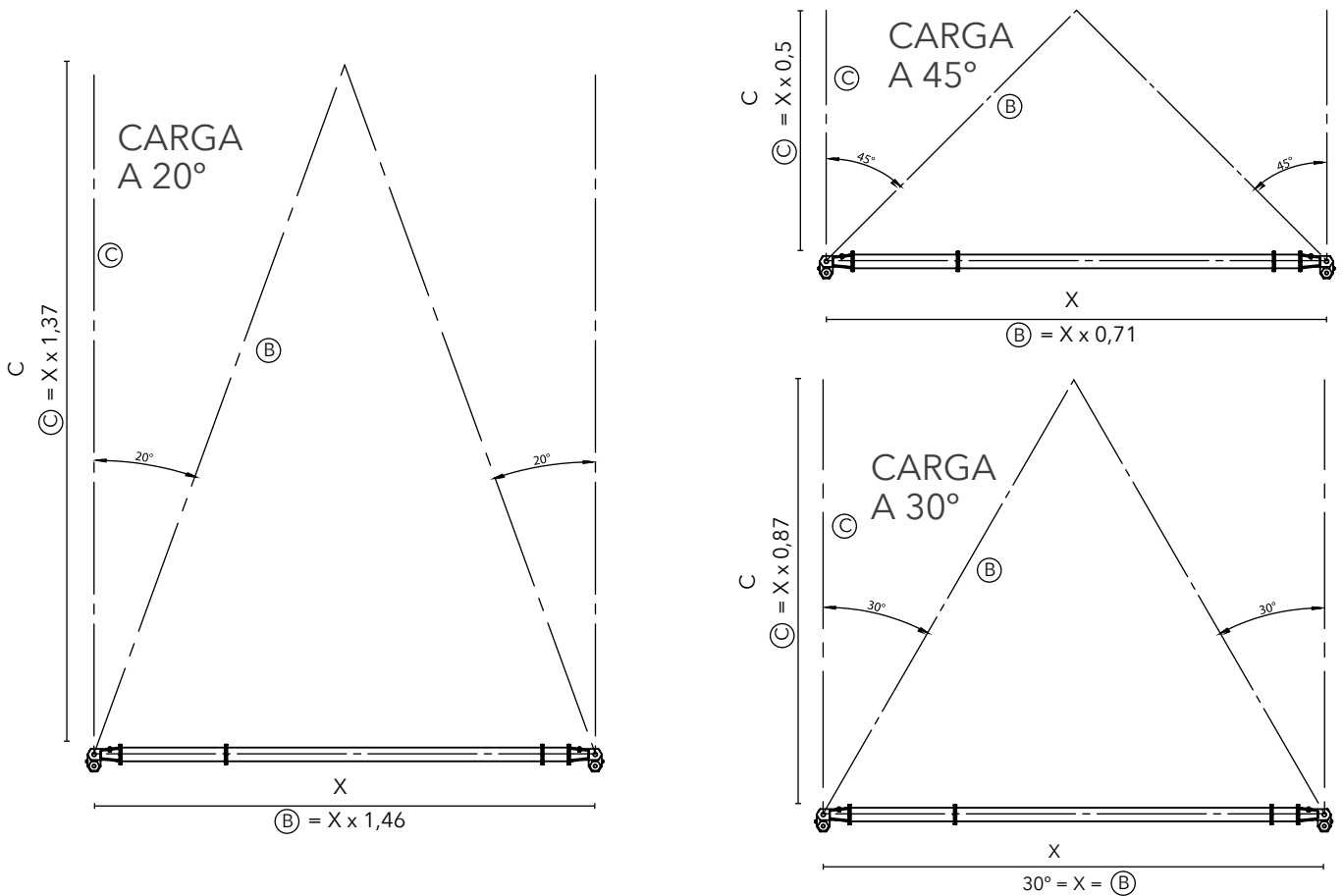
Cumplimos con las disposiciones de las directivas del Parlamento Europeo y del Consejo 2006/42/CE, de 17 de mayo de 2006, relativa a la aproximación de legislaciones de los estados miembros sobre máquinas y Directiva 2014/30/UE del Parlamento Europeo y del Consejo, de 26 de febrero de 2014, sobre la armonización de las legislaciones de los Estados miembros en materia de compatibilidad electromagnética, y ha sido fabricada de acuerdo con las siguientes normas armonizadas:

- UNE-EN ISO 12100: 2012. Seguridad de las máquinas. Principios generales para el diseño. Evaluación del riesgo y reducción del riesgo.
- UNE-EN 13155:2004+A2:2009. Grúas. Seguridad. Equipos amovibles de elevación de carga.
- UNE-EN ISO 3834-2:2006. Requisitos de calidad para el soldeo por fusión de materiales metálicos. Parte 2: Requisitos de calidad completos.

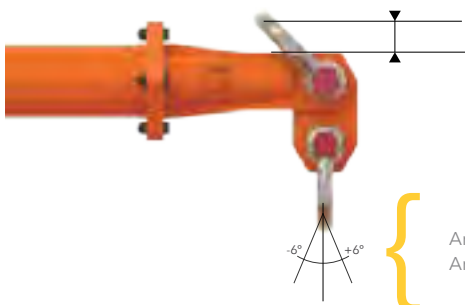
Hemos obtenido la certificación de calidad DNV-GL, para nuestros Balancines Separadores o Spreader Beams de 9 toneladas a 1350 toneladas de carga, un requisito más para certificar que trabajamos con los más altos estándares de calidad.

- Certificados DNV
- DNV GL estándar DNVGL-ST-0378
- Norma para aparatos de elevación de plataforma y offshore. - DNV GL estándar DNVGL-ST-0377
- Norma para aparatos de elevación a bordo.

Ángulos de Trabajo / Carga / Longitudes



ATENCIÓN!!!



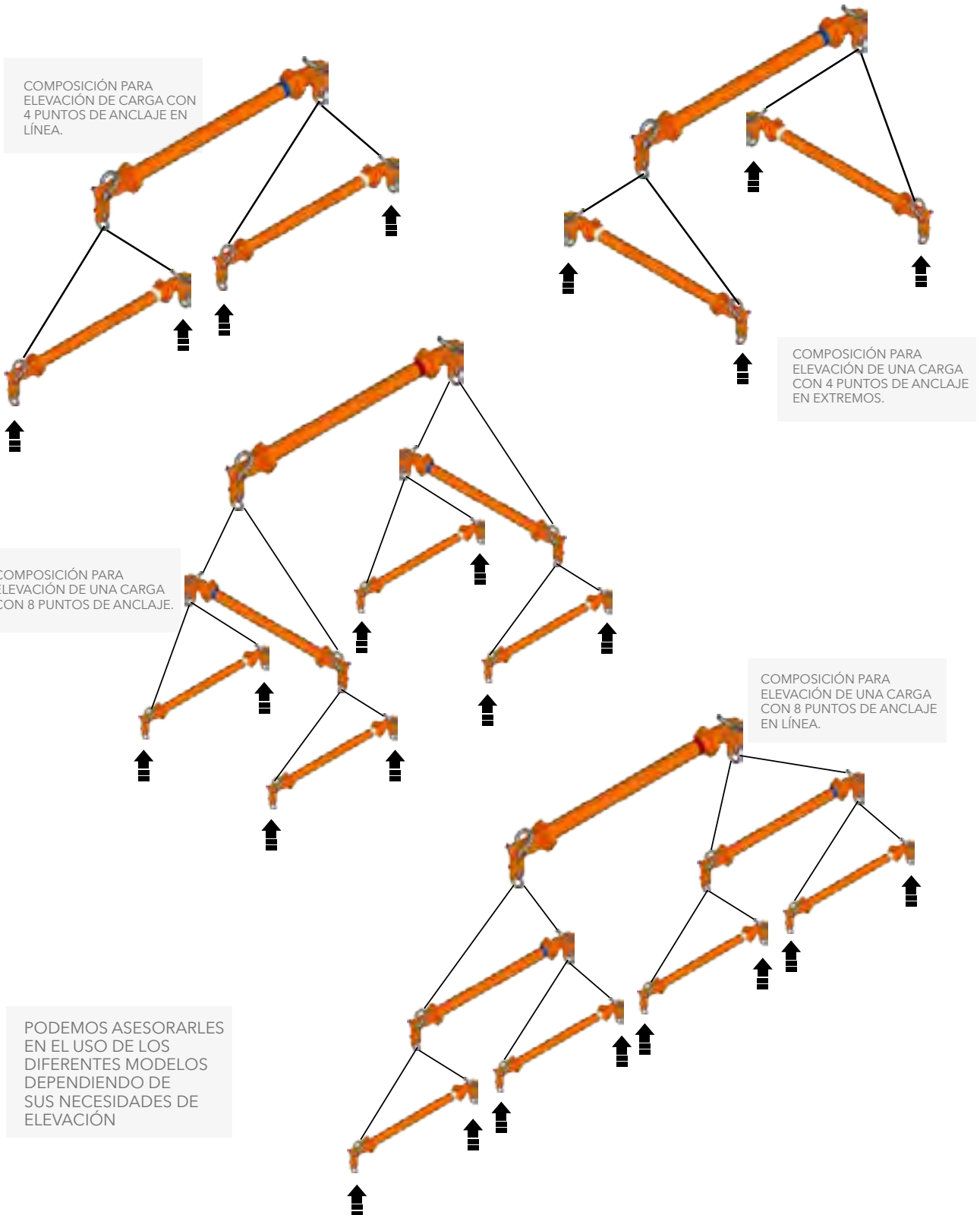
SEPARACIÓN

La eslinga o ganchos no debe, en ningún momento, tocar el balancín.

Angulo Inferior.

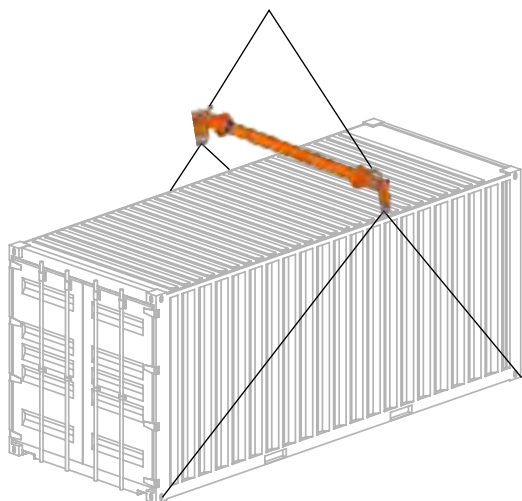
Angulos de las eslingas inferiores, nunca más de $\pm 6^\circ$

Posibles Configuraciones

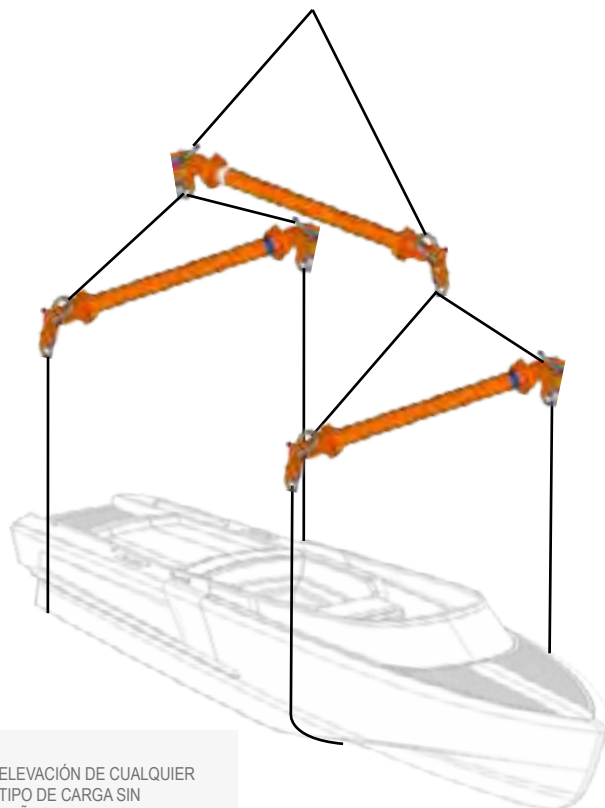


PODEMOS ASESORARLES EN EL USO DE LOS DIFERENTES MODELOS DEPENDIENDO DE SUS NECESIDADES DE ELEVACIÓN

Posibles Aplicaciones



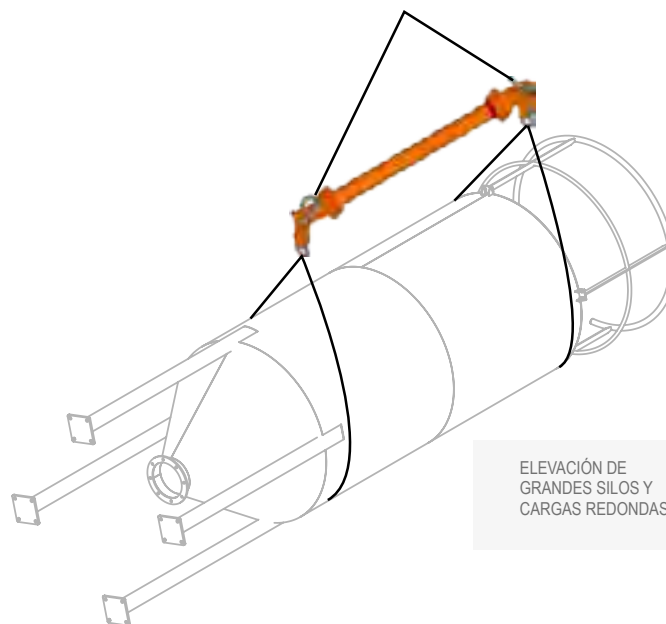
ELEVACIÓN DE CONTENEDORES CON 1 SOLO SPREADER Y TWISTLOCKS LATERALES.



ELEVACIÓN DE CUALQUIER TIPO DE CARGA SIN DAÑOS SUPERFICIALES NI TORSIONES.



ELEVACIÓN CON TWISTLOCKS VERTICALES.

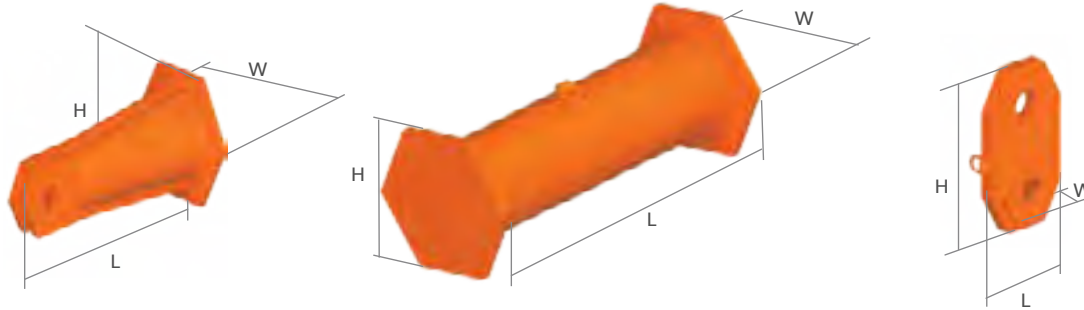


ELEVACIÓN DE GRANDES SILOS Y CARGAS REDONDAS.



Barra Separadora Modular

OX-SB
OX Worldwide



OX-SB9 (9 ton)

longitud	0,5 m	1 m	2 m	3 m	4 m	5 m
45° WLL [ton]	9	9	9	7,6	4,6	3
30° WLL [ton]	9	9	9	9	7,6	5,2
20° WLL [ton]	9	9	9	9	9	8

PARTES

codigo	descripcion	peso (kg)	dimensiones (mm)
80220009S010	Seccion OX-SB09 100mm	4,4	100 x 160 x 140
80220009S030	Seccion OX-SB09 300mm	6,1	300 x 160 x 140
80220009S050	Seccion OX-SB09 500mm	7,8	500 x 160 x 140
80220009S100	Seccion OX-SB09 1000mm	12	1000 x 160 x 140
80220009S200	Seccion OX-SB09 2000mm	20,4	2000 x 160 x 140
80220009S300	Seccion OX-SB09 3000mm	28,7	3000 x 160 x 140
80220009E	Terminal Extremo OX-SB09 250mm	5,2	294 x 160 x 140
80220009D	Terminal Descendente OX-SB09	1,4	88 x 24 x 161
	Grillete 6,5 ton, 7/8" (superior)	1,8	
	Grillete 4,75 ton, 3/4" (inferior)	1,2	
	Tornilleria OX-SB09 (cajas 6 unds.)	-	DIN 931 M10x45 - 10.9



Las barras espaciadoras modulares OX están certificadas por DNV como aparatos de elevación de plataforma y offshore (DNVGL-ST-0378) y como aparatos de elevación a bordo (DNVGL-ST-0377).



Barra Separadora Modular

OX-SB

OX Worldwide



OX-SB17 (17 ton)

longitud	0,5-4 m	5 m	6 m	7 m	8 m	9 m	10 m
45° WLL [ton]	17	11	7	5	3,8	2,8	2,4
30° WLL [ton]	17	17	12	8	6	4,7	4,2
20° WLL [ton]	17	17	17	13	10	7,5	6,6

PARTES

codigo	descripcion	peso (kg)	dimensiones (mm)
80220017S025	Seccion OX-SB17 250mm	12,8	250 x 220 x 190
80220017S050	Seccion OX-SB17 500mm	16,4	500 x 220 x 190
80220017S100	Seccion OX-SB17 1000mm	23,2	1000 x 220 x 190
80220017S200	Seccion OX-SB17 2000mm	36,7	2000 x 220 x 190
80220017S300	Seccion OX-SB17 3000mm	50,1	3000 x 220 x 190
80220017S400	Seccion OX-SB17 4000mm	63,6	4000 x 220 x 190
80220017E	Terminal Extremo OX-SB17 250mm	10,2	310 x 220 x 190
80220017D	Terminal Descendente OX-SB17	4,1	120 x 36 x 219
	Grillete 12 ton, 1.1/4" (superior)	5	
	Grillete 8,5 ton, 1" (inferior)	2,5	
	Tornilleria OX-SB17 (cajas 6 unds.)	-	EN-14399 M12x60 - 10.9

OX-SB24 (24 ton)

longitud	0,5-4 m	5 m	6 m	7 m	8 m	9 m	10 m	11 m	12 m
45° WLL [ton]	24	18	13	9	7	5,5	4,5	3,5	3
30° WLL [ton]	24	24	24	15,5	12	9,5	7,5	6	5
20° WLL [ton]	24	24	24	24	18	15	12	9	8

PARTES

codigo	descripcion	peso (kg)	dimensiones (mm)
80220024S050	Seccion OX-SB24 500mm	25	500 x 290 x 252
80220024S100	Seccion OX-SB24 1000mm	33,3	1000 x 290 x 252
80220024S200	Seccion OX-SB24 2000mm	50	2000 x 290 x 252
80220024S300	Seccion OX-SB24 3000mm	66,5	3000 x 290 x 252
80220024S400	Seccion OX-SB24 4000mm	83,1	4000 x 290 x 252
80220024E	Terminal Extremo OX-SB24 250mm	16,4	322 x 290 x 252
80220024D	Terminal Descendente OX-SB24	7,3	144 x 45 x 260
	Grillete 17 ton, 1.1/2" (superior)	8,4	
	Grillete 12 ton, 1.1/4" (inferior)	5	
	Tornilleria OX-SB24 (cajas 6 unds.)	-	EN-14399 M16x65 - 10.9



Barra Separadora Modular

OX-SB
OX Worldwide



OX-SB34 (34 ton)

longitud	1-5 m	6 m	7 m	8 m	9 m	10 m	11 m	12 m	13 m	14 m
45° WLL [ton]	34	26	20	13	10	8	6,5	5,4	4,5	3,8
30° WLL [ton]	34	34	33	22	17	14	11	9	7,5	6,5
20° WLL [ton]	34	34	34	34	27	22	17,5	14,5	12	10

PARTES

codigo	descripcion	peso (kg)	dimensiones (mm)
80220034S050	Seccion OX-SB34 500mm	32,8	500 x 340 x 295
80220034S100	Seccion OX-SB34 1000mm	42,9	1000 x 340 x 295
80220034S200	Seccion OX-SB134 2000mm	63	2000 x 340 x 295
80220034S300	Seccion OX-SB34 3000mm	83,2	3000 x 340 x 295
80220034S400	Seccion OX-SB34 4000mm	103,3	4000 x 340 x 295
80220034E	Terminal Extremo OX-SB34 500mm	35,6	590 x 340 x 295
80220034D	Terminal Descendente OX-SB34	12,6	172 x 54 x 313
	Grillete 25 ton, 1.3/4" (superior)	14,5	
	Grillete 17 ton, 1.1/2" (inferior)	8,4	
	Tornilleria OX-SB34 (cajas 6 unds.)	-	EN-14399 M20x70 - 10.9

OX-SB50 (50 ton)

longitud	1-7 m	8 m	9 m	10 m	11 m	12 m	13 m	14 m	15 m	16 m
45° WLL [ton]	50	41	33	27	22	17	13	10	9	8
30° WLL [ton]	50	50	50	46	38	29	22	17	15	14
20° WLL [ton]	50	50	50	50	50	46	35	27	25	22

PARTES

codigo	descripcion	peso (kg)	dimensiones (mm)
80220050S050	Seccion OX-SB50 500mm	55,5	500 x 400 x 347
80220050S100	Seccion OX-SB50 1000mm	72	1000 x 400 x 347
80220050S200	Seccion OX-SB50 2000mm	105,1	2000 x 400 x 347
80220050S300	Seccion OX-SB50 3000mm	138,1	3000 x 400 x 347
80220050S400	Seccion OX-SB50 4000mm	171,2	4000 x 400 x 347
80220050S500	Seccion OX-SB50 5000mm	204,3	5000 x 400 x 347
80220050S600	Seccion OX-SB50 6000mm	237,3	6000 x 400 x 347
80220050E	Terminal Extremo OX-SB50 500mm	59	596 x 400 x 347
80220050D	Terminal Descendente OX-SB50	17	192 x 66 x 355
	Grillete 35 ton, 2" (superior)	20	
	Grillete 25 ton, 1.3/4" (inferior)	14,5	
	Tornilleria OX-SB50 (cajas 6 unds.)	-	EN-14399 M20x80 - 10.9



Barra Separadora Modular
OX-SB
 OX Worldwide



OX-SB70 (70 ton)

longitud	1-9 m	10 m	11 m	12 m	13 m	14 m	15 m	16 m	17 m	18 m	19 m	20 m
45° WLL [ton]	70	64	54	45	38	33	28	24	21	17	14	12
30° WLL [ton]	70	70	70	70	65	57	48	41	36	29	24	21
20° WLL [ton]	70	70	70	70	70	70	70	65	57	47	38	33

PARTES

codigo	descripcion	peso (kg)	dimensiones (mm)
80220070S050	Seccion OX-SB70 500mm	75,1	500 x 447 x 390
80220070S100	Seccion OX-SB70 1000mm	101,2	1000 x 447 x 390
80220070S200	Seccion OX-SB70 2000mm	153,5	2000 x 447 x 390
80220070S300	Seccion OX-SB70 3000mm	205,8	3000 x 447 x 390
80220070S400	Seccion OX-SB70 4000mm	258,1	4000 x 447 x 390
80220070S500	Seccion OX-SB70 5000mm	310,4	5000 x 447 x 390
80220070S600	Seccion OX-SB70 6000mm	362,6	6000 x 447 x 390
80220070E	Terminal Extremo OX-SB70 500mm	85,7	624 x 447 x 390
80220070D	Terminal Descendente OX-SB70	35,8	247 x 76 x 448
	Grillete 55 ton, 2.1/2" (superior)	40	
	Grillete 35 ton, 2" (inferior)	20	
	Tornilleria OX-SB70 (cajas 6 unds.)	-	EN-14399 M20x80 - 10.9

OX-SB110 (110 ton)

longitud	2-10 m	11 m	12 m	13 m	14 m	15 m	16 m	17 m	18 m	19 m	20 m	21 m	22 m
45° WLL [ton]	110	105	91	78	67	58	51	44	39	34	30	26	23
30° WLL [ton]	110	110	110	110	110	100	88	76	67	58	51	45	40
20° WLL [ton]	110	110	110	110	110	110	110	110	105	92	82	70	63

PARTES

codigo	descripcion	peso (kg)	dimensiones (mm)
80220110S050	Seccion OX-SB110 500mm	110,4	500 x 497 x 433
80220110S100	Seccion OX-SB110 1000mm	149,1	1000 x 497 x 433
80220110S200	Seccion OX-SB110 2000mm	226,5	2000 x 497 x 433
80220110S300	Seccion OX-SB110 3000mm	303,9	3000 x 497 x 433
80220110S400	Seccion OX-SB110 4000mm	381,3	4000 x 497 x 433
80220110S500	Seccion OX-SB110 5000mm	458,7	5000 x 497 x 433
80220110S600	Seccion OX-SB110 6000mm	536,1	6000 x 497 x 433
80220110E	Terminal Extremo OX-SB110 1000mm	210,5	1152 x 497 x 433
80220110D	Terminal Descendente OX-SB110	63,8	303 x 90 x 541
	Grillete 85 ton, 3" (superior)	62	
	Grillete 55 ton, 2.1/2" (inferior)	40	
	Tornilleria OX-SB110 (cajas 6 unds.)	-	EN-14399 M20x90 - 10.9



Barra Separadora Modular
OX-SB
 OX Worldwide



OX-SB170 (170 ton)

longitud	2-11 m	12 m	13 m	14 m	15 m	16 m	17 m	18 m	19 m	20 m	21 m	22 m	23 m	24 m
45° WLL [ton]	170	162	144	128	112	100	88	78	70	62	55	49	44	40
30° WLL [ton]	170	170	170	170	170	170	152	134	120	107	95	84	75	68
20° WLL [ton]	170	170	170	170	170	170	170	170	170	170	150	140	120	108

PARTES

codigo	descripcion	peso (kg)	dimensiones (mm)
80220170S050	Seccion OX-SB170 500mm	160,8	500 x 617 x 537
80220170S100	Seccion OX-SB170 1000mm	209,7	1000 x 617 x 537
80220170S200	Seccion OX-SB170 2000mm	307,4	2000 x 617 x 537
80220170S300	Seccion OX-SB170 3000mm	405,2	3000 x 617 x 537
80220170S400	Seccion OX-SB170 4000mm	503	4000 x 617 x 537
80220170S500	Seccion OX-SB170 5000mm	600,7	5000 x 617 x 537
80220170S600	Seccion OX-SB170 6000mm	698,5	6000 x 617 x 537
80220170E	Terminal Extremo OX-SB170 1000mm	305,8	1171 x 617 x 537
80220170D	Terminal Descendente OX-SB170	94	342 x 115 x 610
	Grillete 120 ton, 3.1/2" (superior)	110	
	Grillete 85 ton, 3" (inferior)	62	
	Tornilleria OX-SB170 (cajas 6 unds.)	-	EN-14399 M20x90 - 10.9



OX-SB-250/400, OX-SB-170